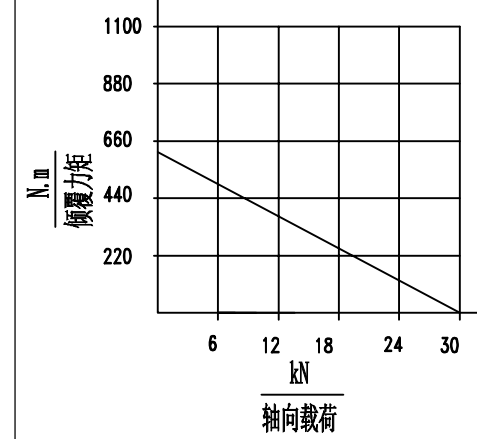
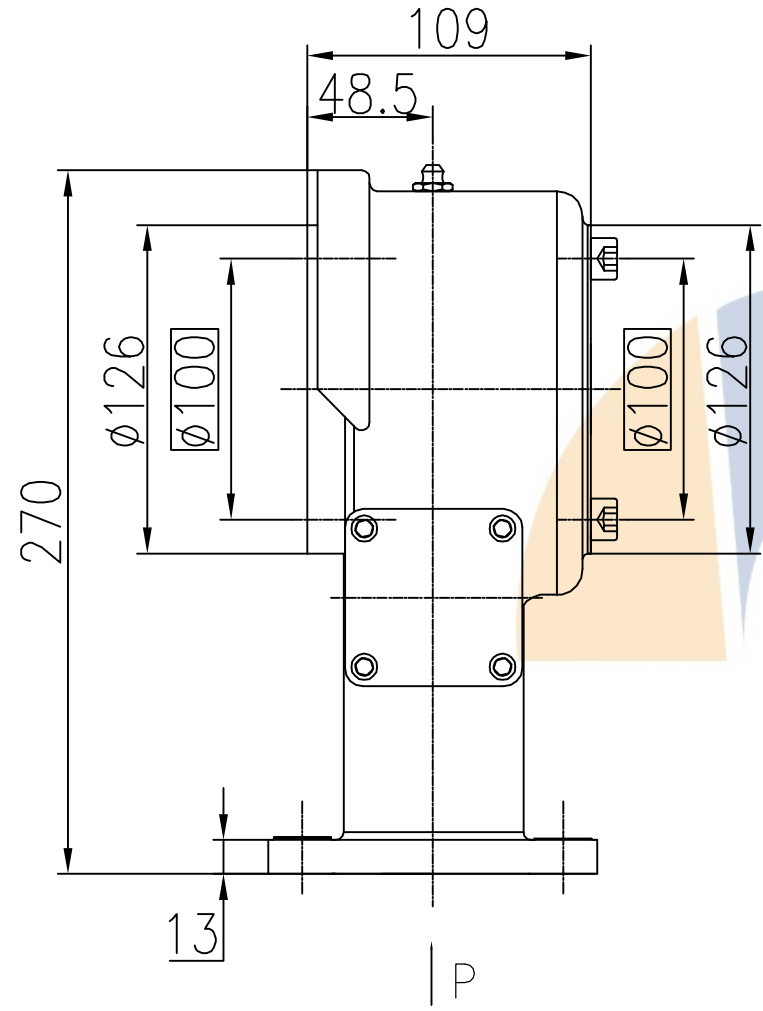


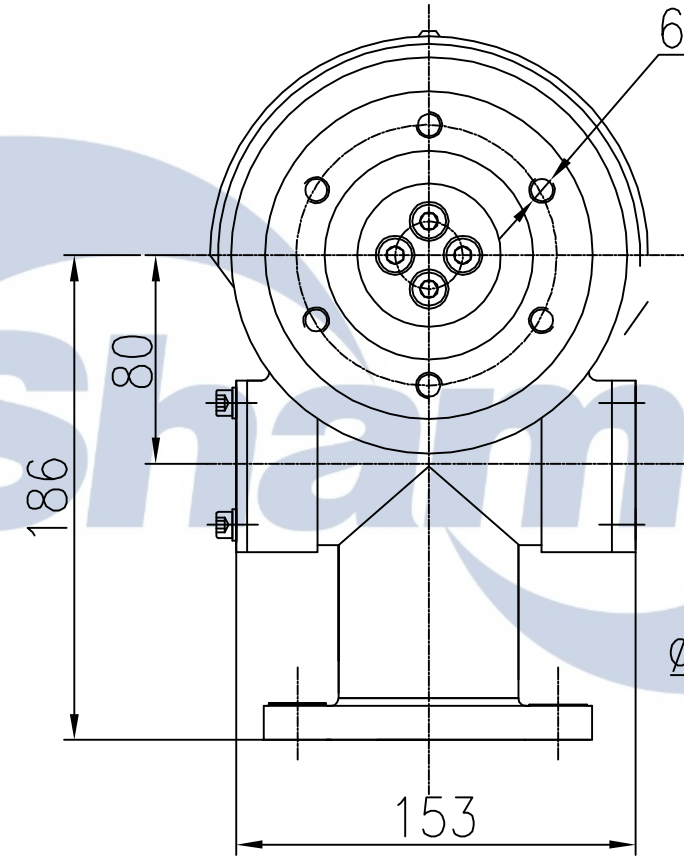
承载力矩表
轴向载荷 & 倾覆力矩



减速比	62:1
额定输出转矩	400 N.m
额定输出转速	≤ 3/rpm
倾覆力矩	500N.m
保持力矩	2000N.m
轴向静载荷	30 kN
径向静载荷	15 kN
精度等级	≤0.2°
防护等级	IP55
自锁	是
环境温度	-20°C / +120°C
重量	17 kg

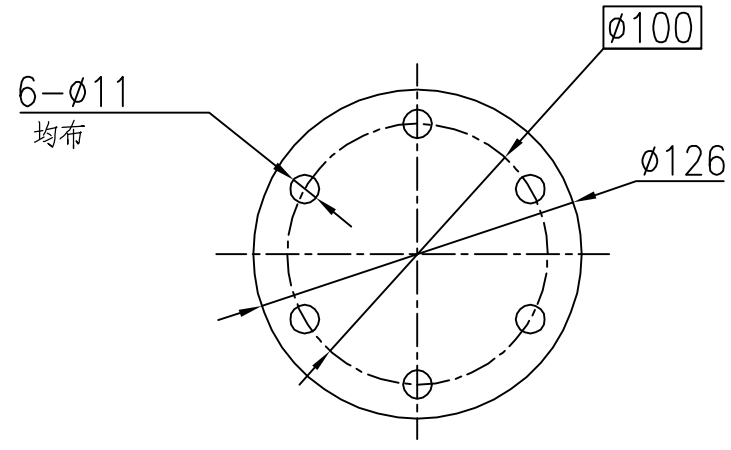
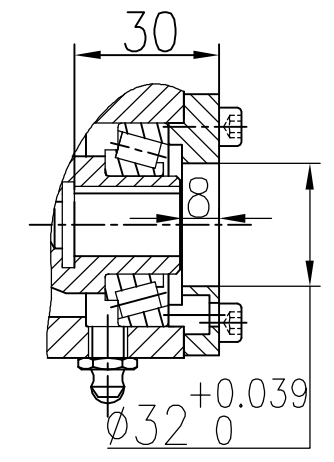
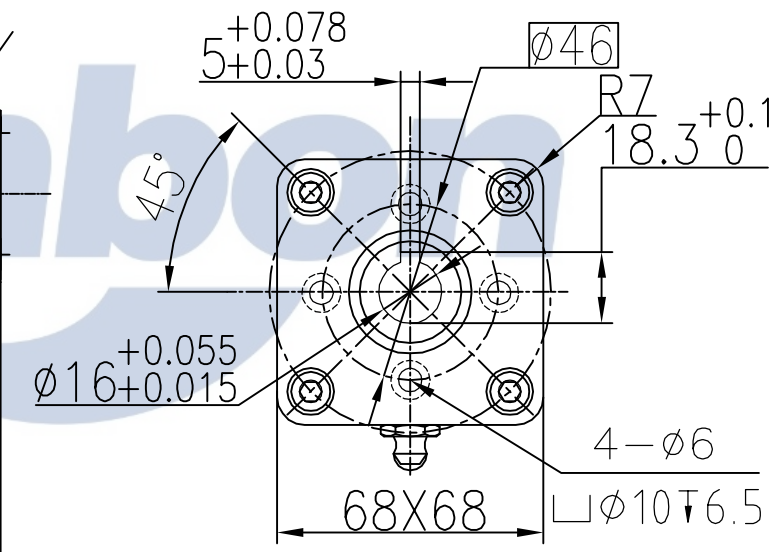


P 视图



6-M10 攻深 20
均布

B 向视图



版本	日期	修订人	内容	
设计			 徐州尚邦机械制造有限公司 www.xzshangbang.com	
审核				
批准				
图纸上所有信息未经允许不得擅自改动，更不能提供他人制造、装配、检验必须严格以该图为依据执行			重量	比例
ISO 视图标准			图幅	页码
			回转驱动 VE3-62-16R	
				版本
				A